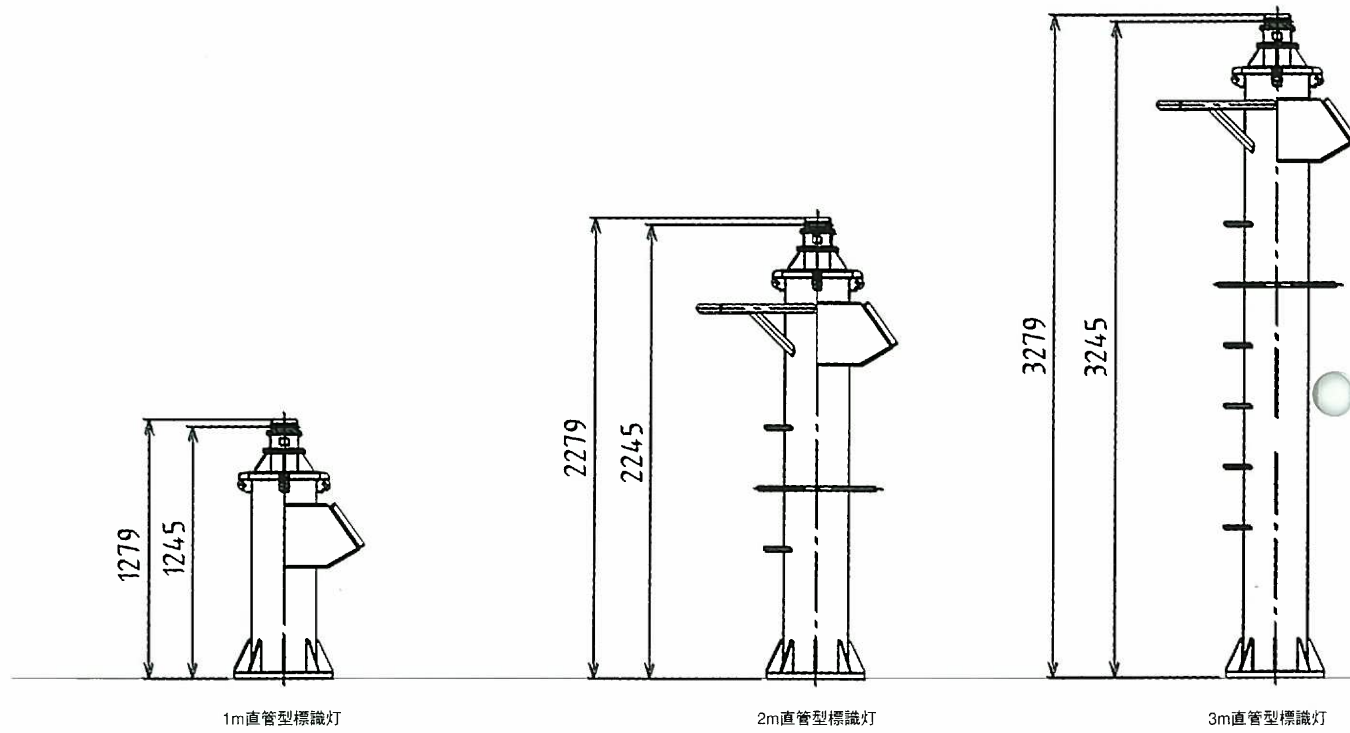
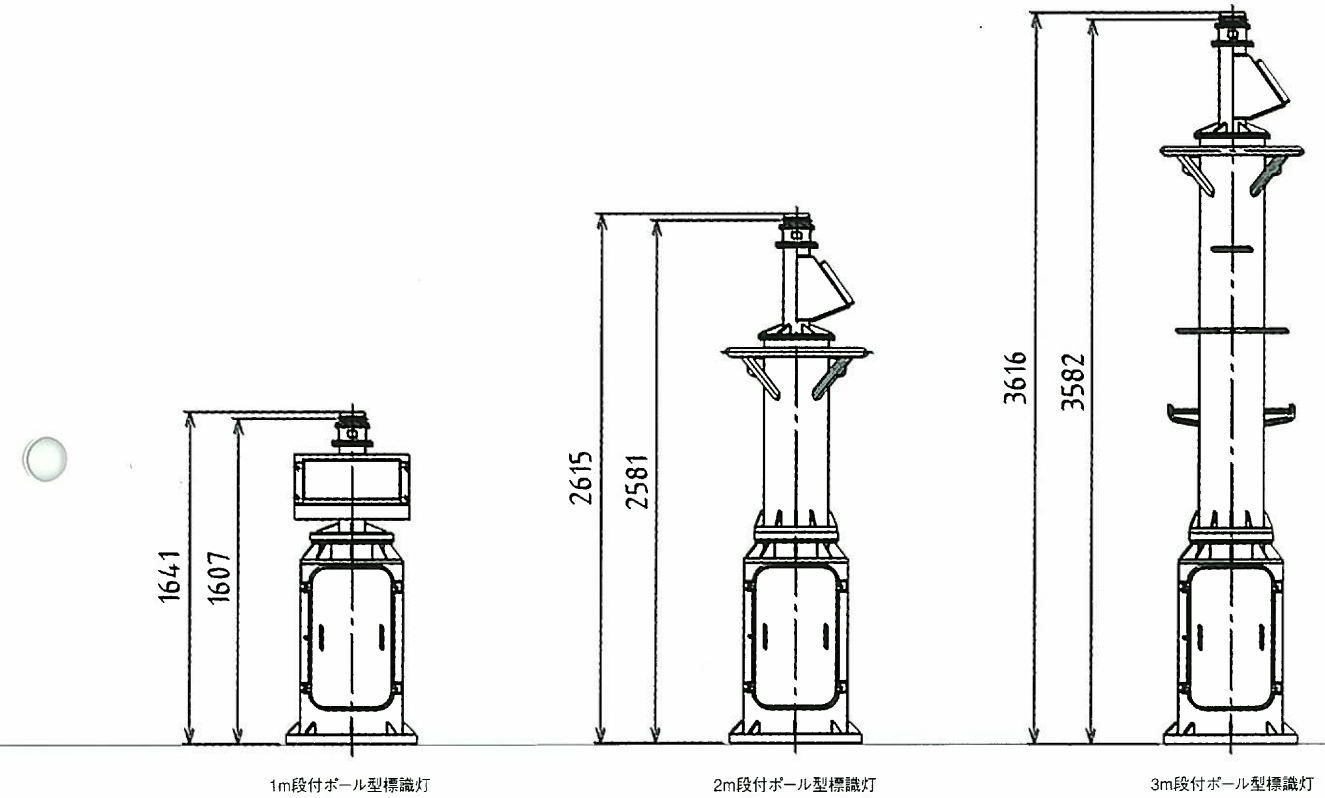


中型標識灯シリーズバリエーション

直管型標識灯



段付ポール型標識灯



直管型標識灯仕様一覧

名称	直管型標識灯	1mタイプ	2mタイプ	3mタイプ
標体諸元	全長	約 1.28m (灯ろう含む)	約 2.28m (灯ろう含む)	約 3.28m (灯ろう含む)
	灯高	約 1.25m	約 2.25m	約 3.25m
	質量	約 43kg (電源装置除く)	約 66kg (電源装置除く)	約 83kg (電源装置除く)
	主要材質	アルミニウム合金		
灯部諸元	灯ろう	ZL-LS120-Y1-M12 (φ120mm非球面レンズ使用)		
	光源	超高輝度LED (24個使用)		
	灯色	黄光		
	標準灯質	4秒 1閃 (明0.5秒)		
	点滅器	全電子式点滅器 FCP-12LY24405 (P.D.日光弁付)		
	実効光度	14cd (定格電圧時、保守率 0.77含む) 【19cd (定格電圧時、保守率 0.77含まず)】		
電源諸元	光達距離	約 5.5km (大気透過度T=0.74)		
	太陽電池型式	ZK-36M53B (パネル数1枚)		
	太陽電池出力	17.2V 5.3W (公称)		
	制御器	充電制御器 (SVC14-5A)		
	蓄電池名称	シール形鉛蓄電池 (PE12V12)		
蓄電池数量	1個			

※1 灯ろうは (財)日本航路標識協会の海上標識用認定品です。
 ※2 太陽電池システム計算は東京を基準にシステム設定しています。

段付ポール型標識灯仕様一覧

名称	段付ポール型標識灯	1mタイプ	2mタイプ	3mタイプ
標体諸元	全長	約 1.64m (灯ろう含む)	約 2.62m (灯ろう含む)	約 3.62m (灯ろう含む)
	灯高	約 1.61m	約 2.58m	約 3.58m
	質量	約 96kg (電源装置除く)	約 120kg (電源装置除く)	約 140kg (電源装置除く)
	主要材質	アルミニウム合金		
灯部諸元	灯ろう	ZL-LS120-Y1-M12 (φ120mm非球面レンズ使用)		
	光源	超高輝度LED (24個使用)		
	灯色	黄光		
	標準灯質	4秒 1閃 (明0.5秒)		
	点滅器	全電子式点滅器 FCP-12LY24405 (P.D.日光弁付)		
	実効光度	14cd (定格電圧時、保守率 0.77含む) 【19cd (定格電圧時、保守率 0.77含まず)】		
電源諸元	光達距離	約 5.5km (大気透過度T=0.74)		
	太陽電池型式	ZK-36M130B (パネル数1枚)		
	太陽電池出力	17.2V 13.1W (公称)		
	制御器	充電制御器 (SVC14-5A)		
	蓄電池名称	シール形鉛蓄電池 (NP65-12)		
蓄電池数量	2並列 2個			

※1 灯ろうは (財)日本航路標識協会の海上標識用認定品です。
 ※2 太陽電池システム計算は北海道を基準にシステム設定しています。